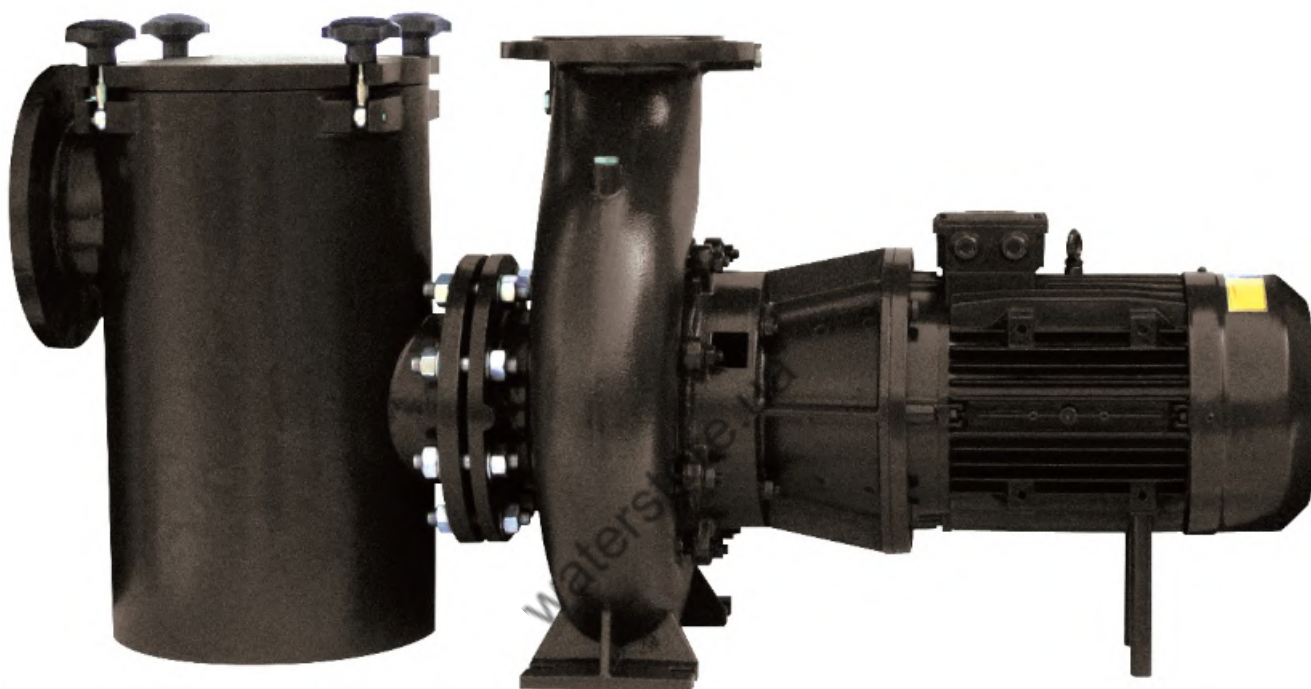


## HCP5000 - HCP5200

Руководство по эксплуатации и  
техобслуживанию



1450rpm



2850rpm

Прежде чем процесс установки необходимо внимательно прочитать настоящее руководство по эксплуатации. Установка должна осуществляться в соответствии с местными

## **1** ОПИСАНИЕ

Эти насосы разработаны для рециркуляции чистой или предварительно подготовленной воды (без абразива и агрессивных составов, которые могут повредить насос) в частных и публичных плавательных бассейнах.

### 1.1 Технические характеристики

#### **Двигатель:**

- Рабочая температура: 4 ° C / 40 ° C.
- Режим работы: Постоянный.
- Класс защиты: IP 55.
- Подшипники 2Z: Закрытого типа со смазкой.
- Питание: (См. табличку на двигателе).
- Класс энергосбережения: (См. табличку на двигателе).
- Напряжение питания: (См. табличку на двигателе).
- Эффективность: (См. табличку на двигателе).
- Номинальные об./мин.: 1 450 или 2 850. (См. табличку на двигателе).

#### **Насос:**

- Корпус насоса: Чугун (Бронза по запросу).
- Улитка: Чугун (Бронза по запросу)
- Рабочее колесо: Закрытое
- Вал: Нержавеющая сталь AISI 316.
- Торцевое уплотнение: Carbon + Resin-ceramic.
- Коэффициент плотности жидкости: 1.
- Температура перекачиваемой жидкости: 4 ° C / 40 ° C.

## **2** ОСНОВНАЯ ИНФОРМАЦИЯ

### 2.1 Введение

Данное руководство содержит инструкции по монтажу, использованию и обслуживанию насоса. Для получения показателей, указанных в технических характеристиках, необходимо выполнить и точно следовать рекомендациям, описанным в данном руководстве. Это обеспечит долгую и бесперебойную работу оборудования. Поставщик товара готов предоставить дополнительную информацию, если это потребуется.

### 2.2 Ответственность

Всё оборудование, поставляемое поставщика надлежащим образом защищено от несчастных случаев, однако, в любом случае, необходимо соблюдать все рекомендации по безопасности, прилагаемые с поставкой и, особенно, выполнять все местные правила и нормы.

Единственная ответственность монтажника / пользователя – избегать рисков касательно конкретного объекта и не осуществлять работы без должных мер безопасности.

## 2.3 Стандарты

В соответствии с описанием, приведенным в прилагаемой документации, данное оборудование соответствует Европейской директиве о машинной технике 2006/42/CE; Директиве о низком напряжении 2006/95/EC, UNE EN 60204 1:2007; Европейской директиве об электромагнитной совместимости 2004/108/EC; Нормам безопасности по машинной технике UNE-EN-292.1, UNE-EN-292.2; Стандарту PR EN 809 и EN-60.355-2-41 ; Регламенту о Высокой Эффективности 640/2009

## 3 ОБЩИЕ ИНСТРУКЦИИ ПО БЕЗОПАСНОСТИ

Приведённые в настоящем руководстве рекомендации по безопасности, основаны на нашем опыте и в соответствии с обычным использованием оборудования.

Безопасность поставляемого оборудования может быть гарантирована только если его использование соответствует его предназначению. Обязательно исполнение всех Норм по Безопасности, действующих в вашей стране.

Убедитесь, что оборудование правильно подобрано в соответствии с той системой, для которой оно предназначено и что его статус, монтаж, пуско-наладка и использование были выполнены правильно.

Перед запуском насоса, все его элементы, особенно те, которые обеспечивают безопасность использования, должны быть установлены и закреплены. Никогда не используйте оборудование в присутствии посторонних, находящихся вблизи оборудования.



Все монтажные работы, ремонт и обслуживание оборудования всегда должны проводиться при отключенном питании



При работающем оборудовании не допускается его передвижение и корректировка положения. Такие действия могут проводиться только когда оборудование отключено.



Никогда не поднимайте и не поддерживайте насос за шнур питания или трубы. Необходимо применять трос, цепь или верёвку, соответствующие весу насоса, закреплённые на ручке или крюках, специально для этого предназначенных.

Внимательно проверьте состояние системы. Если это выглядит небезопасно, необходимо немедленно отключить систему и выполнить ремонтные работы. Необходимые запасные части должны использоваться только оригинальные от завода-производителя или рекомендованные им. Использование других запасных частей из любых других источников, или оригинальные части, подвергшиеся модификациям третьими лицами не допускается и освобождает производителя и поставщика от любой ответственности.

## 4 ТРАНСПОРТИРОВКА

Производитель поставляет товар упакованным надлежащим образом для правильного его хранения и транспортировки. Упаковка достаточно прочная для защиты товара от повреждений, которые могут повлиять на монтаж и/или правильную работу оборудования.

При приёмке товара, Пользователь обязан проверить состояние упаковки. Если будут обнаружены признаки серьёзных повреждений, необходимо указать на них Перевозчику. Так же необходимо проверить состояние содержимого и, если обнаружатся повреждения которые могут повлиять на правильную работу оборудования, тогда так же необходимо официально уведомить Поставщика в течение 8 дней с момента приёмки.

При хранении, следует избегать влажных помещений. Вследствие перепадов температур, может образовываться конденсат, также для избежания тепловых расширений следует беречь от прямых солнечных лучей.

## **5** УСТАНОВКА И НАСТРОЙКА

### **5.1 Расположение насоса**

Доступ к насосу или установке должен быть ограничен, нельзя допускать присутствия посторонних лиц и, особенно предотвратить возможность доступа детей, которые никогда не должны находиться вблизи оборудования, особенно при работающем насосе.

Место установки должно быть сухим. Обязательно наличие сливного трапа нужного размера для предотвращения возможности затопления. Если насос устанавливается во влажном помещении, необходимо предусмотреть вентиляцию для избежания появления конденсата.

Двигатель насоса охлаждается воздухом, установка насоса в ограниченном пространстве, или в очень тёплом месте, может помешать полноценному охлаждению. В таком случае нужно предусмотреть необходимый приток воздуха (принудительную вентиляцию) для предотвращения увеличения температуры выше 40° С.

Важно оставить достаточно места по горизонтали для возможного демонтажа двигателя для его ремонта. Так же необходимо предусмотреть достаточно места по вертикали для снятия корзины предфильтра для её чистки и обслуживания.

Так же важно избежать появления любых других препятствий, которые мешают правильному охлаждению двигателя и предусмотреть достаточно места для регулярных проверок и обслуживания.

Не запускайте насос при закрытых кранах, это может привести к перегреву воды и появлению пузырьков воздуха внутри насоса.

### **5.2 Расположение оборудования**

Насосное оборудование должно располагаться как можно ближе к бассейну. Это расстояние не должно превышать 5 м от водозаборника (скиммер / перелив), для более длинных расстояний – уточняйте величину потери давления в трубах).

В соответствии с нормальной нагрузкой работы насоса, должно соблюдаться предпочтительное расстояние - от 0,5 до 3 м от уровня воды до уровня вала насоса. Соединения труб с насосом предпочтительно выполнить из ПВХ. Диаметр труб зависит от потока.

Необходимо подобрать такой диаметр труб чтобы максимальная скорость потока воды не превышала 1 м/с на входе и 2,5 м/с на подаче. В любом случае, диаметр всасывающей трубы не должен быть меньше диаметра подающей.

Всасывающий трубопровод должен быть полностью герметичным и установлен с наклоном вверх по направлению движения воды (не более 1/100), что предотвратит образование пузырьков воздуха.

В установках ниже уровня воды, необходимо установить краны на входном и подающем трубопроводе. Если на всасывающем трубопроводе нет обратного клапана, его необходимо установить горизонтально на уровне вала насоса. В случае, если диаметр трубопровода больше чем входной патрубок насоса, необходимо использовать эксцентрические соединения.

В самовсасывающих системах (максимум 4 метра), необходимо принимать во внимание Диаграмму Производительности Насоса, кроме того, необходима установка обратного клапана у предфильтра, который должен быть всегда чистый и заполнен водой.

Если геодезическая высота подъёма выше 15 метров, необходимо предусмотреть обратный клапан между насосом и отсекающим краном на напорном трубопроводе, что предотвратит эффект «гидроудара».

Не используйте насос как репёж для труб. Трубы должны быть закреплены на собственных хомутах. Необходимо принять в расчёт вес труб заполненных водой.

Расположение труб должно точно совпадать с входящим и подающим патрубками насоса, без каких либо отклонений и напряжений трубопровода. Это предотвратит возможные деформации между корпусом и валом двигателя, которые снижают срок службы торцевого уплотнения и нежелательное увеличение усилия на соединительных болтах рабочего колеса и соединения с двигателем.

Рекомендуется установить гибкие патрубки, которые поглощают вибрации насоса и линейные удлинения трубопроводов, появляющихся вследствие их растягивания на всасывающей части предфильтра.



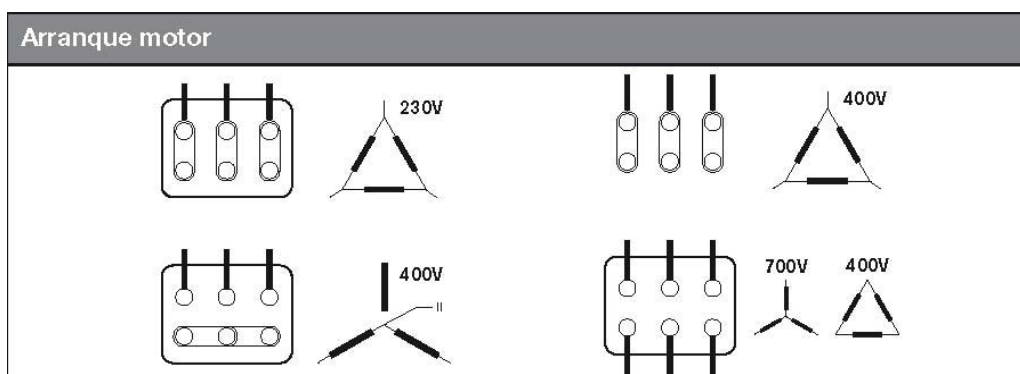
Во время сборки, необходимо проверить чтобы прокладки между фланцами не выступали внутрь трубопроводов. Перед подсоединением трубопроводов, необходимо убедиться что они внутри чистые.

Расстояние до кранов и других элементов		
Всасывание	Напор	Двигатель

Минимум 1 метр от ближайшего крана или углового отвода	Минимум 1 метр от ближайшего крана или углового отвода	Для обеспечения достаточной вентиляции: Расстояние между решёткой вентилятора и стены должно быть минимум 2,5 диаметров вентилятора.
--	--	---

### 5.3 Электрические соединения

- В целом, электрический монтаж должен быть выполнен в соответствии с действующими требованиями и правилами.
- Необходимо, чтобы электрическое подключение и проводка насоса была проверена квалифицированным электриком
- Питание должно иметь ноль и заземление. Провод заземления должен подключаться в первую очередь и отключаться последним.
- Напряжение питания должно соответствовать тому, которое указано на табличке оборудования. Двигатель насоса допускает перепады напряжения до  $\pm 10\%$ .
- Сечение проводов должно быть достаточным для обеспечения устройства питанием (см. Табличку двигателя).
- Провод заземления должен подключаться к металлической части оборудования, которая не должна находиться под напряжением.
- Обязательна установка электрических автоматов защиты и блоков управления где будут расположены все требуемые и необходимые элементы, которые обязательно должны содержать:
  1. Полюсный выключатель (на все фазы) с открытием всех контактов как минимум на 3 мм.
  2. Защита от короткого замыкания и перегрузок
  3. Высокочувствительное Устройство Защитного Отключения (УЗО), 30 мА.
- Электрические характеристики защитных устройств должны соответствовать параметрам, необходимым для защиты двигателя с предполагаемыми условиями работы и в соответствии с инструкциями производителя, отображёнными на табличке.
- Перемычки подключения обмоток двигателя должны быть подключены правильно. (В соответствии с нижеприведённой схемой и отображённой на табличке двигателя).



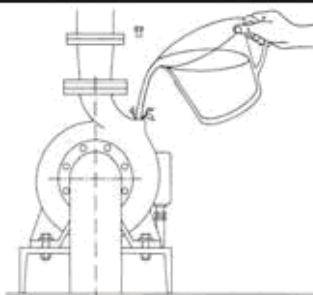
- Входной и выходной кабели клеммной коробки должны быть с уплотнительными

сальниками для обеспечения их фиксации и предотвращения попадания влаги и пыли. Кабели должны быть с клеммами для обеспечения надёжного соединения в клеммной коробке.

## 6 ЗАПУСК

### 6.1 Первый запуск насоса

#### Cebado de bomba



Перед запуском, насос необходимо заполнить водой. Вода смазывает и охлаждает торцевое уплотнение.

- В установках под давлением, заполнение насоса не требуется, насос находится под давлением, когда уровень воды бассейна выше вала насоса, однако из-за потерь давления и клапанов протока, рекомендуется что бы было по крайней мере 1,5 м от вала насоса до уровня воды в бассейне.
- Всасывающих установках, необходимо снять боковую пробку и заполнить насос, пока вода не наполнится до всасывающего контура, как показано на рисунке. Как вариант, можно заполнить насос через предфильтр, если таковой имеется в вашей установке.

### 6.2 Направление вращения

- При первом запуске, необходимо проверить направление вращения насоса. Продолжительная работа при неправильном направлении вращения, может привести к повреждению торцевого уплотнения. Для проверки, включите насос на несколько секунд и убедитесь что направление вращения соответствует стрелке на крышке охлаждения двигателя.

### 6.3 Блокирование двигателя

- Если насос не работал долгое время, двигатель может прокручиваться очень туго. Отвёрткой проверьте что мотор не заклинен; убедитесь что вал двигателя свободно вращается, Если двигатель не прокручивается, попробуйте повернуть его, приложив адекватное усилие, с помощью вентилятора охлаждения. Не включайте насос если двигатель заклинен.

## 7 ОБСЛУЖИВАНИЕ / ХРАНЕНИЕ

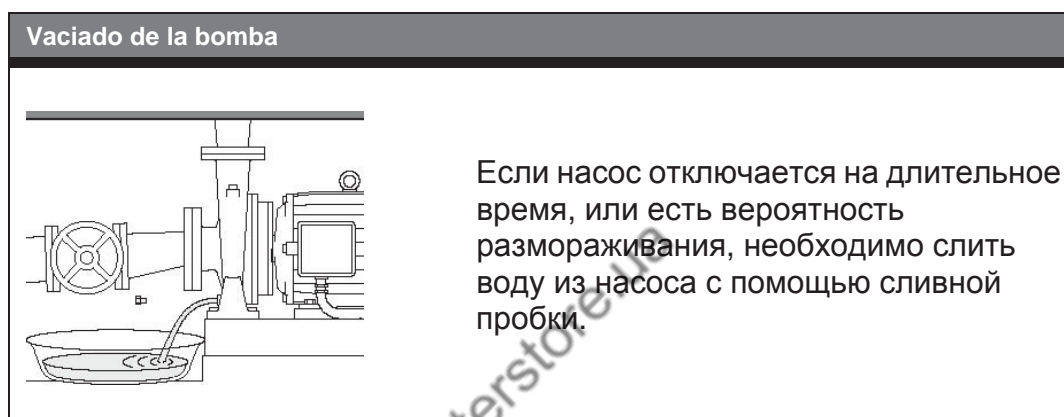
Отключите электропитание перед любыми работами.

При выключенном насосе, периодически проверяйте и прочищайте корзину

предфильтра. Для извлечения корзины, установите краны на всасывающей и подающей трубе в положение «закрыто». Снимите крышку предфильтра, достаньте корзину и промойте её проточной водой. Для предотвращения повреждений, не ударяйте ей или по ней. Для установки корзины, аккуратно опустите её на место.

Установите прокладку крышки и смажьте её вазелином.

Не кладите в корзину никаких химических средств. Не забудьте что все изменения положения кранов должны производиться при отключенном питании.



Перед повторным запуском, установите сливную пробку с прокладкой. Заполните предфильтр водой и отвёрткой проверьте что двигатель не заклинен. Если двигатель не прокручивается, попробуйте повернуть его, приложив адекватное усилие, с помощью вентилятора охлаждения. Не включайте насос если двигатель заклинен.

## **8** РАЗБОРКА

Перед любыми работами, все краны необходимо перекрыть.

Отключите питание и главный автомат.

Отключите и снимите питающий кабель от клеммной.

Слейте воду используя сливную пробку.

Отсоедините всасывающую и подающую трубы.

### **8.1** Снятие насосной части и рабочего колеса.

- Снимите корпус насосной части. Для этого ослабьте 8 болтов, которые держат крышку насосной части.
- Извлеките двигатель-вал-рабочее колесо, собранные в обратном порядке.
- Далее необходимо зафиксировать вал двигателя в тисках и открутить гайку с левой (против часовой стрелки) резьбой на рабочем колесе.
- Для того чтобы снять рабочее колесо с вала, необходимо использовать съёмник. Необходимо достать шплинт и, затем, снять вращающуюся часть торцевого соединения.

## **9** СБОРКА



Перед сборкой убедитесь, что все части оборудования чистые и в идеальном состоянии.

**Для сборки насоса:**

- Смажьте прокладку торцевого уплотнения Вазелином, не используйте машинное масло или жировую смазку, т.к. они могут повредить прокладку и она не будет держать воду.
- Установите торцевое уплотнение. Вдавите его на своё место.
- Установите шплинт в его место на валу. Установите рабочее колесо на вал, установите шайбу и затяните гайкой.
- Далее установите корпус насосной части и затяните винты.

Для получения любых запасных частей, необходимо обозначить название запчасти, номер позиции в прилагаемом листе запчастей, а так же данные, отображённые на табличке двигателя насоса.

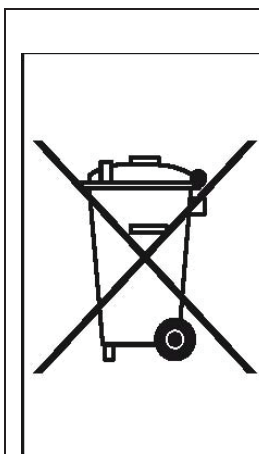
Технические данные, указанные в данном руководстве – приблизительные

Наши насосы и оборудование постоянно совершенствуются и данные постоянно обновляются на нашем сайте. Имейте ввиду, что получить самую свежую информацию можно на Интернету.

**ВНИМАНИЕ:**

- Все работы по ремонту оборудования должны производиться на официальном сервисном центре, авторизованном поставщика; в противном случае вы можете потерять гарантию.
- Если оборудование использовалось не по назначению или вразрез с указанными параметрами, оборудование может быть повреждено и не подлежит гарантийным обязательствам.

## 10 ПЕРЕРАБОТКА



Утилизация старых приборов. На основании Европейского стандарта 2002/96 / ЕС об Отходах Электрического и Электронного оборудования, старые приборы не могут быть утилизированы через обычные контейнеры несортированных бытовых отходов; должны собираться отдельно для оптимизации, восстановления и переработки материалов, которые они содержат, для уменьшения воздействия на здоровье человека и окружающую среду. Символ перечеркнутого контейнера отмечен на всех приборах и служит напоминанием потребителям об обязательствах классифицировать их для отдельного сбора. Потребители должны связаться с местной властью или обратиться к поставщику за информацией о правильной утилизации их устройства.

## 11 ГАРАНТИЯ

Поставщик бесплатно заменит или отремонтирует любой продукт, имеющий заводской дефект в ЛЮБОМ АВТОРИЗОВАННОМ СЕРВИСНОМ ЦЕНТРЕ, в период 24 месяца с момента отгрузки данного продукта с нашего склада. Данный срок может быть сокращён до 12 месяцев для насосов длительной или постоянной работы.

В соответствии с действующим законодательством, поставщик не несёт ответственности за неисправности, причинённые путём неправильного ремонта оборудования или его частей, использования не оригинальных запчастей или расходных элементов. Поставщик не несёт ответственности за оборудование, обслуживание которого производилось не в Авторизованном Сервисном Центре.

Поставщик освобождается от любой ответственности за ущерб, прямо или косвенно полученный вследствие неправильного монтажа оборудования, отсутствия технического обслуживания, использования не по назначению или вследствие действий посторонних лиц.

Поставщик освобождается от любой ответственности за ущерб, причинённый в связи с электрическими перегрузками.

При любых обстоятельствах, ответственность поставщика ограничивается заменой дефектной части в максимально короткие сроки без дополнительных обязательств или компенсаций.

## 12 ВОЗМОЖНЫЕ НЕПОЛАДКИ И МЕТОДЫ ИХ УСТРАНЕНИЯ

failure	possible reasons
<p>Насос работает, но не перекачивает воду</p>	<ol style="list-style-type: none"> <li>1) Насос завоздушен или предварительно не заполнен водой</li> <li>2) На всасывающей трубе есть повреждения и насос засасывает воздух вместо воды.</li> <li>3) Крышка предфильтра не закрыта должным образом.               <ul style="list-style-type: none"> <li>• Проверьте положение корзины предфильтра</li> <li>• Затяните гайки на крышке предфильтра</li> </ul> </li> <li>4) Слишком большая высота всасывания</li> <li>5) Общие потери давления установки выходят за пропускную способность насоса</li> </ol>
<p>Насос работает не в полную мощность</p>	<ol style="list-style-type: none"> <li>1) Направление вращения насоса неверное (только для 3-фазных моделей)               <ol style="list-style-type: none"> <li>a. Переключите. Поменяйте направление вращения</li> </ol> </li> <li>2) Предфильтр или корзина скиммера сильно загрязнены или забиты.</li> <li>3) Слишком низкий уровень воды бассейна.               <ol style="list-style-type: none"> <li>a. Доведите уровень воды до нужного</li> </ol> </li> <li>4) Обратный клапан на всасывающей трубе частично или полностью забит или заклинен               <ol style="list-style-type: none"> <li>a. Прочистите клапан</li> </ol> </li> </ol>
<p>Насос был случайно затоплен</p>	<p>Если двигатель насоса был затоплен, не пытайтесь запускать насос, квалифицированный техник должен демонтировать двигатель и произвести работы по его чистке и просушке перед тем как включать насос.</p>

## редварительный фильтр

Руководство по эксплуатации и  
техобслуживанию



Прежде чем начинать монтаж, вы должны внимательно прочитать данную инструкцию. Монтаж должен осуществляться в соответствии с местными нормами и правилами.

## **1 ОПИСАНИЕ**

Предварительный фильтр – это оборудование, которое выполняет функцию фильтрации взвешенных частиц. Расположенный на всасывающем патрубке циркуляционных насосов, предотвращает заклинивание рабочих колёс. Наши предварительные фильтры разработаны для применения в основном для частных и публичных бассейнов, с чистой водой.

## **2 ОТВЕТСТВЕННОСТЬ**

Всё оборудование, поставляемое компанией поставщиком надлежащим образом защищено от несчастных случаев, однако, в любом случае необходимо соблюдать все рекомендации по безопасности, прилагаемые с поставкой и, особенно, выполнять все местные правила и нормы.

Единственная ответственность монтажника / пользователя – избегать рисков касательно конкретного объекта и не осуществлять работы без должных мер безопасности.

## **3 ОСНОВНЫЕ ИНСТРУКЦИИ ПО БЕЗОПАСНОСТИ**

Вышеуказанные рекомендации по безопасности, основаны на нашем опыте и в соответствии с обычным использованием оборудования.

Безопасность поставляемого оборудования может быть гарантирована только если его использование соответствует его назначению. Обязательно исполнение всех Норм по Безопасности, действующих в вашей стране.

Убедитесь, что оборудование правильно подобрано в соответствии с той системой, для которой оно предназначено и что его статус, монтаж, пуско-наладка и использование были правильными



Все монтажные работы, ремонт и обслуживание оборудования всегда должны проводиться при отключенном питании



При работающем оборудовании не допускается его передвижение и корректировка положения. Такие действия могут проводиться только когда оборудование отключено.

Внимательно проверьте состояние системы. Если это выглядит небезопасно, необходимо немедленно отключить систему и выполнить ремонтные работы. Необходимые запасные части должны использоваться только оригинальные от завода-производителя или рекомендованные им. Использование других запасных частей из любых других источников, или оригинальные части, подвергшиеся модификациям третьими лицами не допускается и освобождает производителя и поставщика от любой ответственности.

## **4 ТРАНСПОРТИРОВКА**

Производительставляет товар упакованным надлежащим образом для правильного его хранения и транспортировки. Упаковка достаточно прочная для защиты товара от повреждений, которые могут повлиять на монтаж и/или правильную работу оборудования.

При приёмке товара, Пользователь обязан проверить состояние упаковки. Если будут обнаружены признаки серьёзных повреждений, необходимо указать на них Перевозчику. Так же необходимо проверить состояние содержимого и, если обнаружатся повреждения которые могут повлиять на правильную работу оборудования, тогда так же необходимо официально уведомить Поставщика в течение 8 дней с момента приёмки.

## **5 УСТАНОВКА И НАСТРОЙКА**

## 5.1 Расположение

Доступ к оборудованию должен быть ограничен от посторонних лиц. Необходимо обеспечить достаточные меры безопасности для предотвращения доступа детей и других посторонних лиц. Посторонние и, особенно, дети не должны находиться в зоне где работает оборудование.

Очень важно запланировать достаточно места по вертикали для того чтобы корзина фильтра легко доставалась.

Рекомендуется установить гибкие патрубки, которые поглощают вибрации насоса и линейные удлинения трубопроводов, появляющихся вследствие их растягивания на всасывающей части предфильтра.

## 6 ОБСЛУЖИВАНИЕ / ХРАНЕНИЕ

Если предварительный фильтр подключён к насосу или другому оборудованию, которое подсоединено к электропитанию, перед любыми операциями убедитесь что оборудование отключено.

Периодически проверяйте и очищайте корзину предфильтра. Это должно выполняться только при отключенном насосе. Для извлечения корзины предфильтра, установите оба крана на впуске и выпуске в позицию «закрыто». Снимите крышку предварительного фильтра, достаньте корзину и промойте её проточной водой. Не стучите по корзине или корзиной обо что-либо, чтобы её не повредить.

Для установки корзины, аккуратно поместите её на своё место. Установите прокладку и смажьте её вазелином. Не кладите в корзину никаких химических средств.

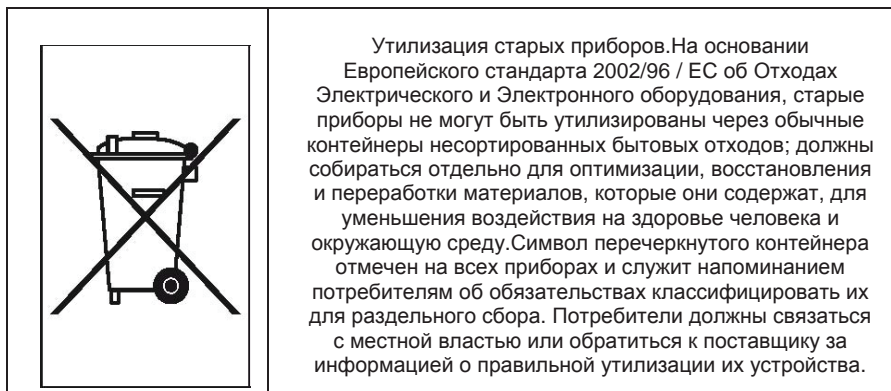
Если насос долгое время не работал или есть вероятность размораживания, предфильтр должен быть опустошён с помощью сливной пробки. Перед повторным запуском насоса, необходимо установить пробку и прокладку и заполнить предфильтр водой.

Для получения любых запасных частей, необходимо обозначить название запчастей, номер позиции в прилагаемом листе запчастей, а так же данные, отображённые на табличке двигателя насоса.

Технические данные, указанные ниже – приблизительные

Наши насосы и оборудование постоянно совершенствуются и данные постоянно обновляются на нашем сайте. Имейте ввиду, что получить самую свежую информацию можно

## 10 УТИЛИЗАЦИЯ



## 11 ГАРАНТИЯ

бесплатно поставщик заменит или отремонтирует любой продукт, имеющий заводской дефект в ЛЮБОМ АВТОРИЗОВАННОМ СЕРВИСНОМ ЦЕНТРЕ, в период 24 месяца с момента отгрузки данного продукта с нашего склада. Данный срок может быть сокращён до 12 месяцев для насосов длительной или постоянной работы.

В соответствии с действующим законодательством, поставщик не несёт ответственности за неисправности, причинённые путём неправильного ремонта оборудования или его частей, использования не оригинальных запчастей или расходных элементов. поставщик не несёт ответственности за оборудование, обслуживание которого производилось не в Авторизованном Сервисном Центре.

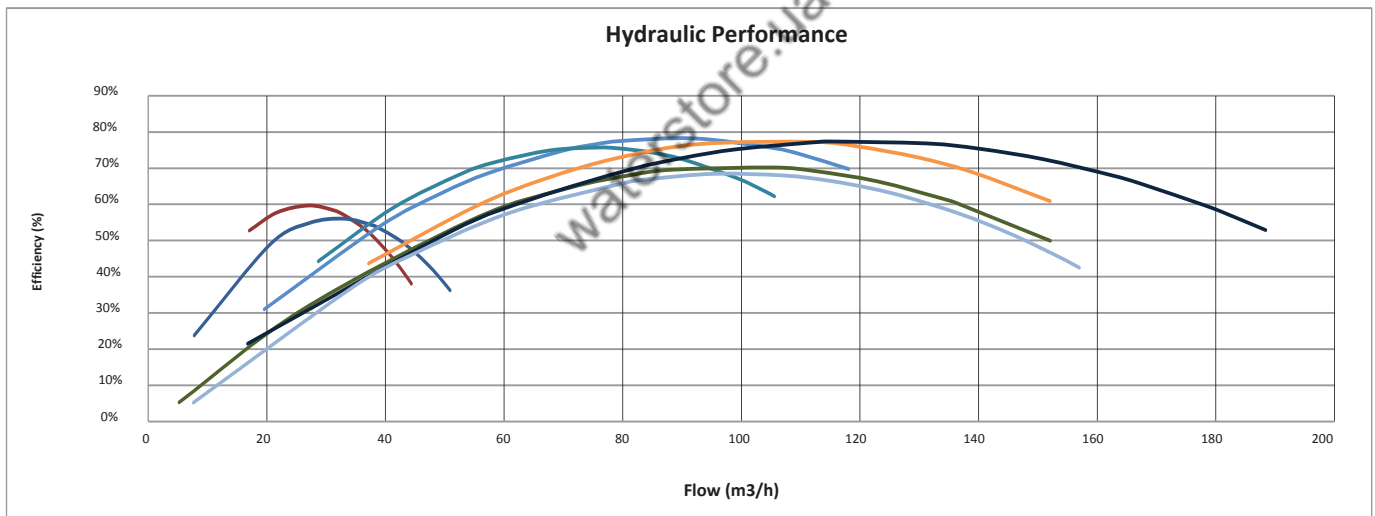
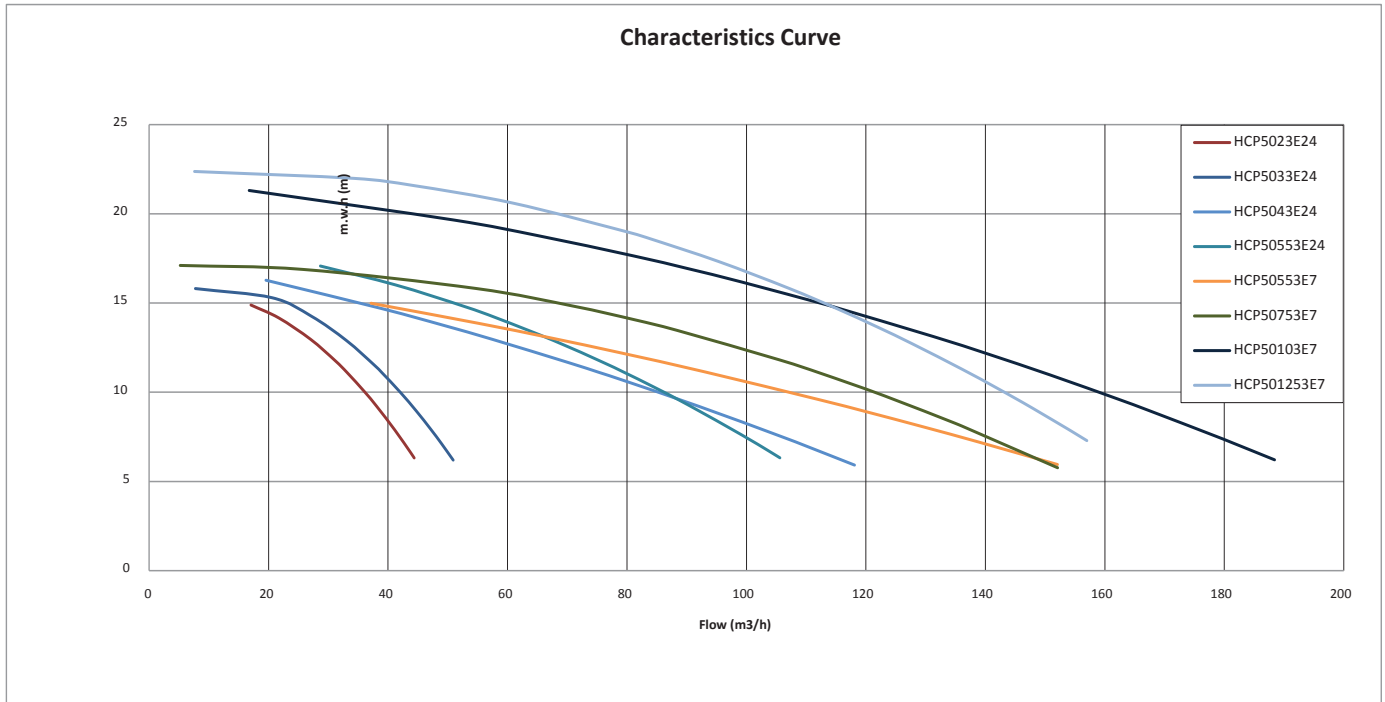
поставщик освобождается от любой ответственности за ущерб, прямо или косвенно полученный вследствие неправильного монтажа оборудования, отсутствия технического обслуживания, использования не по назначению или вследствие действий посторонних лиц.

поставщик освобождается от любой ответственности за ущерб, причинённый в связи с электрическими перегрузками.

При любых обстоятельствах, ответственность поставщик ограничивается заменой дефектной части в максимально короткие сроки без дополнительных обязательств или компенсаций.

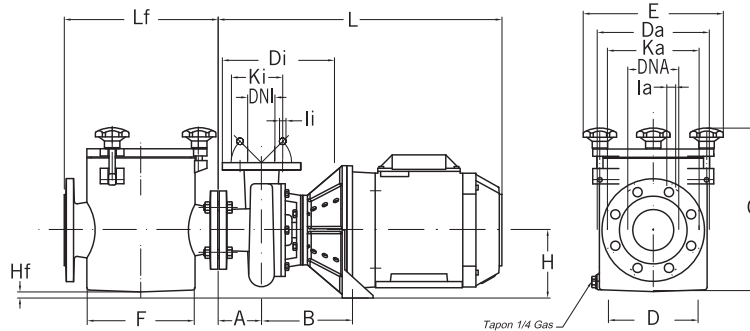
waterstore.ua



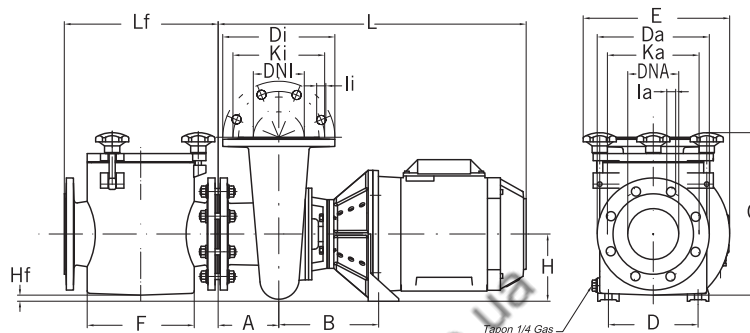


Tipo Type Type	Potencia Power Puissance		Altura Manométrica / Head / Hauteur manométrique (m)				Caudal / Flow rate / Débit (m³/h)										Bocas / Mouths Embouchures Suction Drive		Peso Weight Poids Kg	
			III		III															
			KW	HP	A	A	A	A	6	8	10	12	14	16	18	20				22
HCP5023E24	1,5	2	5,3	3,1	---	---	44	41	36	31	22	-	-	-	-	-	-	80	55	54
HCP5033E24	2,2	3	7,6	4,3	---	---	51	47	42	38	27	8	-	-	-	-	-	80	55	55
HCP5043E24	3	4	9,9	5,7	---	---	118	105	80	70	49	20	-	-	-	-	-	100	100	69
HCP50553E24	4	5,5	13	7,4	---	---	106	99	85	76	58	41	-	-	-	-	-	100	100	78
HCP50553E7	4	5,5	---	---	7,4	4,3	152	130	112	79	55	-	-	-	-	-	-	125	100	91
HCP50753E7	5,5	7,5	---	---	10,1	5,9	152	136	123	106	81	55	5	-	-	-	-	125	100	99
HCP50103E7	7,5	10	---	---	13,5	7,8	188	178	162	140	115	99	81	51	-	-	-	125	100	105
HCP501253E7	9,2	12,5	---	---	16,6	9,6	157	154	145	136	122	107	84	61	34	8	-	125	100	114

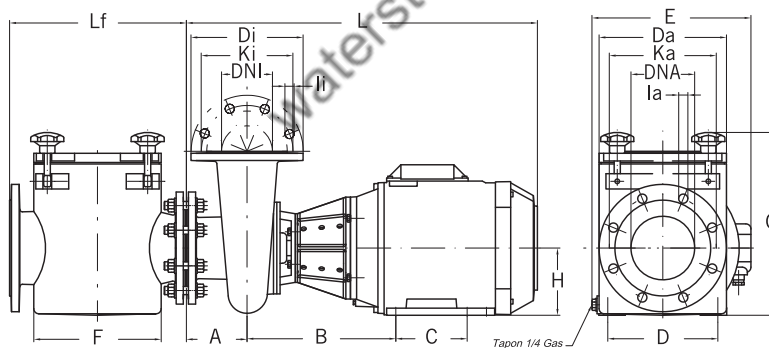
HCP5023E24 - HCP5033E24



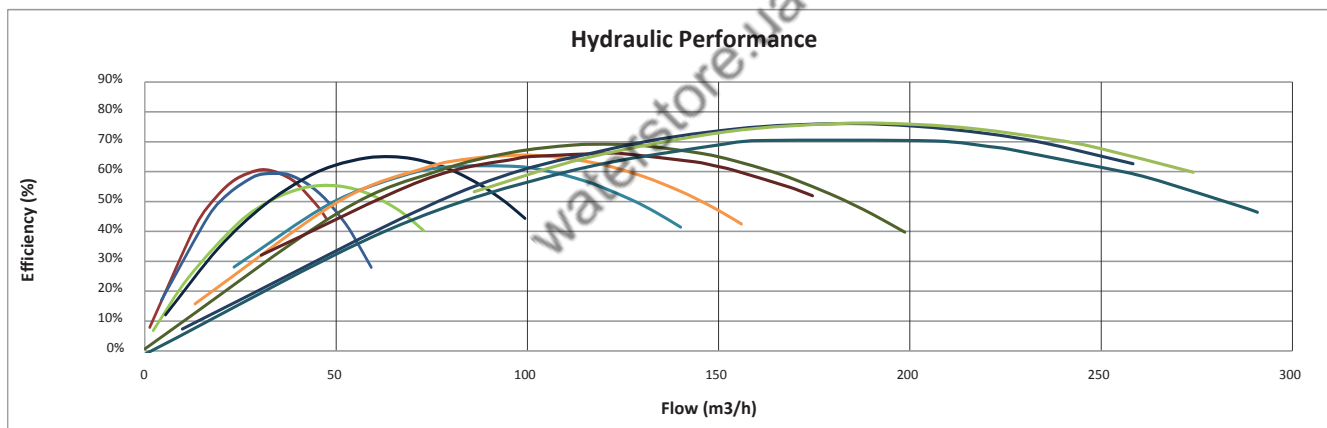
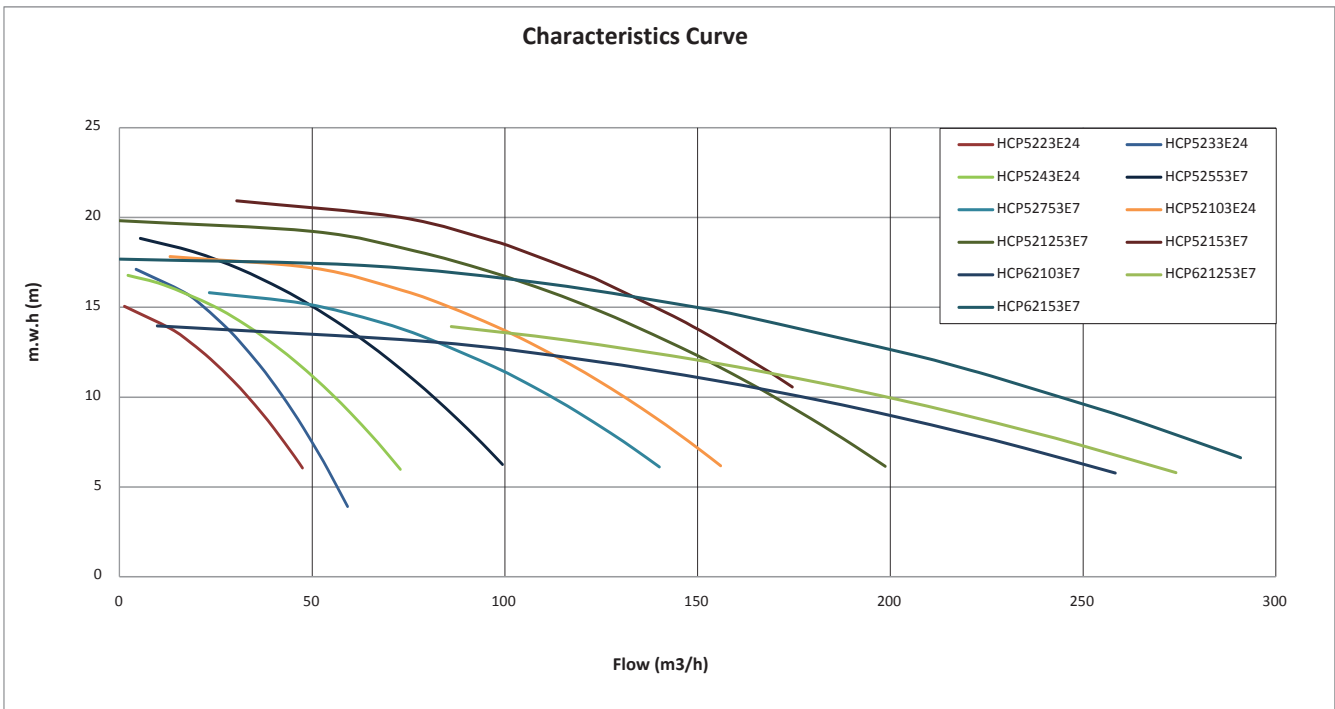
HCP5043E24 - HCP50553E24 - HCP50553E7



HCP50753E7 - HCP50103E7 - HCP501253E7

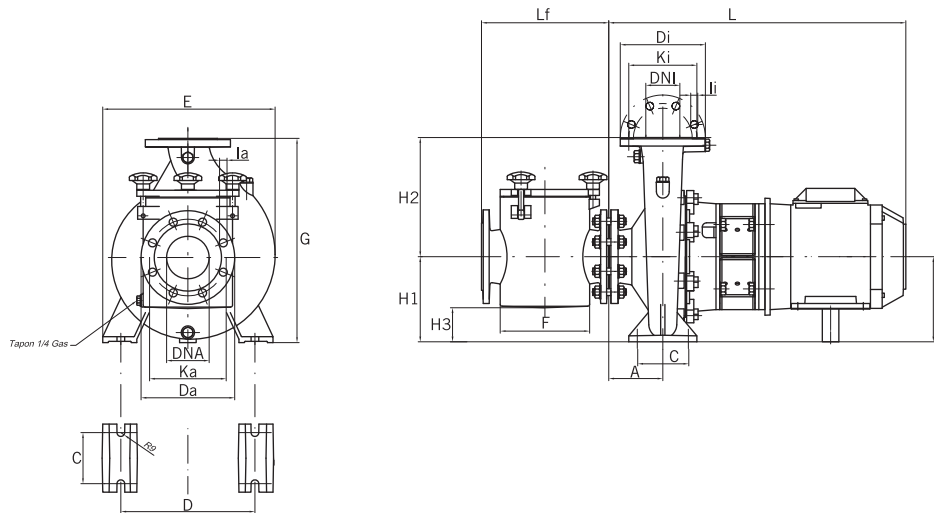


Tipo Type Type	DIMENSIONES / DIMENSIONS / DIMENSIONS (mm)																		
Type	Da	Ka	la	Nº Tal.	Di	Ki	Li	Nº Tal.	A	B	C	D	E	F	G	H	Hf	L	Lf
HCP5023E24	200	160	19	8	152	125	14	4	82	172	-	140	271	210	319	132	12	491	300
HCP5033E24	200	160	19	8	152	125	14	4	82	172	-	140	271	210	319	132	12	491	300
HCP5043E24	220	180	19	8	220	180	19	8	120	196	-	190	288	210	320	132	-	584	300
HCP50553E24	220	180	19	8	220	180	19	8	120	196	-	190	288	210	320	132	-	606	300
HCP50553E7	250	210	19	8	220	180	19	8	120	196	-	190	275	250	347	132	-	606	347
HCP50753E7	250	210	19	8	220	180	19	8	120	393	140	216	312	250	360	132	0	724	347
HCP50103E7	250	210	19	8	220	180	19	8	120	393	140	216	312	250	360	132	0	724	347
HCP501253E7	250	210	19	8	220	180	19	8	120	393	140	216	312	250	360	132	0	724	347

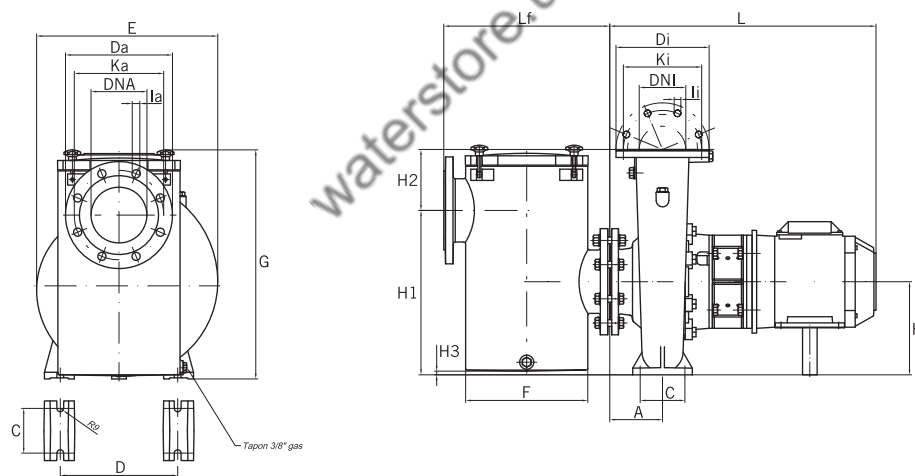


Tipo Type Type	Potencia Power		Altura Manométrica / Head / Hauteur manométrique (m)				Bocas / Mouths Embouchures Suction Drive	Peso Weight Poids Kg									
	KW	HP	III		III												
			230/400V A	400/700V A	6	8			10	12	14	16	18	20			
Caudal / Flow rate / Débit (m³/h)																	
HCP5223E24	1,5	2	5,7	3,3	---	---	48	40	33	24	13	---	---	---	100	50	84
HCP5233E24	2,2	3	7,9	4,5	---	---	54	48	42	36	28	17	---	---	100	50	89
HCP5243E24	3	4	10,5	6	---	---	73	66	55	46	33	11	---	---	100	80	104
HCP52553E7	4	5,5	---	---	7,9	4,6	99	93	82	70	58	42	19	---	100	80	111
HCP52753E7	5,5	7,5	---	---	10,7	6,2	140	128	114	97	67	23	---	---	125	100	143
HCP52103E27	7,5	10	---	---	14,3	8,3	156	145	131	117	97	73	13	---	125	100	154
HCP521253E7	9,2	12,5	---	---	17,5	10,1	199	185	170	154	131	112	77	---	150	100	213
HCP52153E7	11	15	---	---	20,4	11,8	---	---	175	169	139	125	102	73	150	100	244
HCP62103E7	7,5	10	---	---	14,3	8,3	258	220	182	121	10	---	---	---	150	125	221
HCP621253E7	9,2	12,5	---	---	17,5	10,1	274	235	202	152	86	---	---	---	150	125	228
HCP62153E7	11	15	---	---	20,4	11,8	291	265	257	221	162	111	---	---	150	125	261

HCP523E24 - HCP5233E24 - HCP5243E24  
HCP52553E7 - HCP52103E27

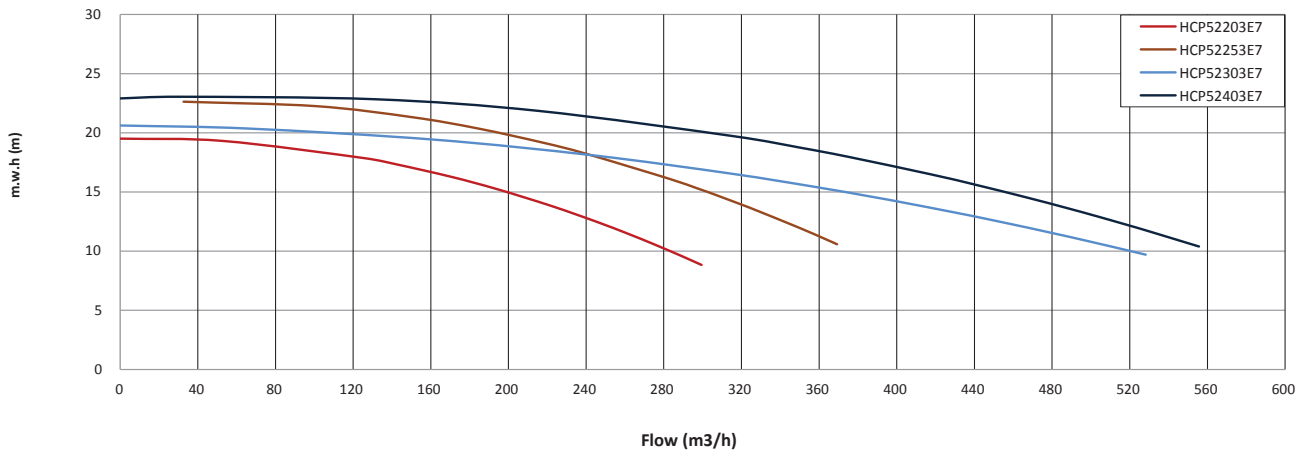


HCP521253E7 - HCP52153E7 - HCP62103E7  
HCP621253E7 - HCP62153E7

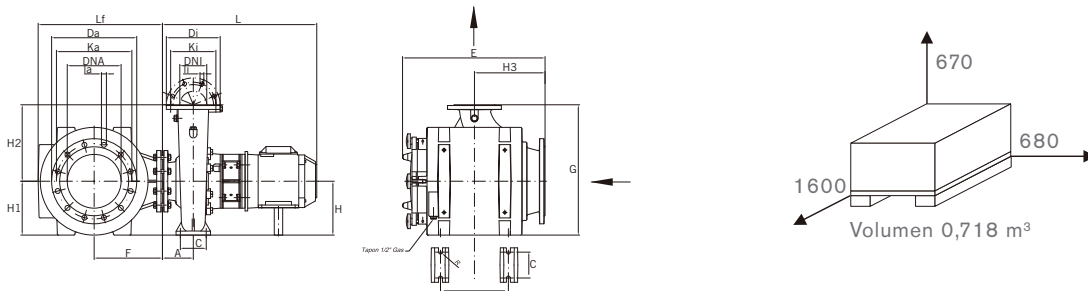
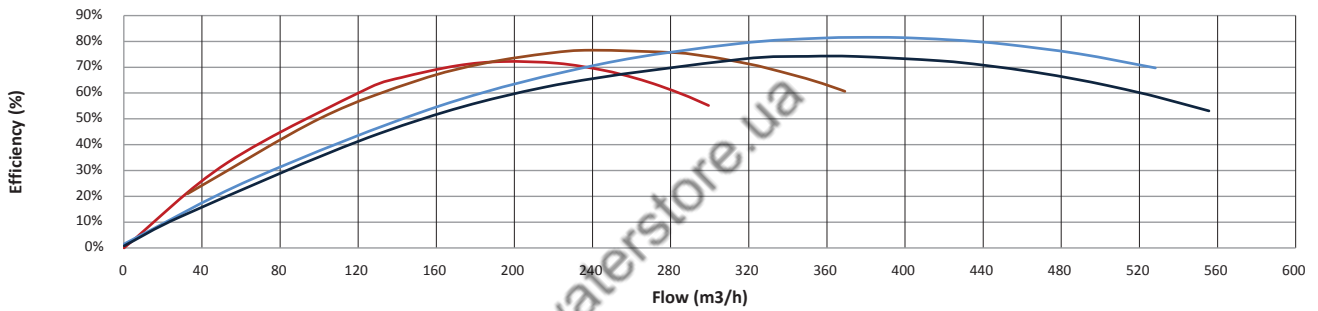


Tipo Type	DIMENSIONES / DIMENSIONS / DIMENSIONS (mm)																			
Tipe	Da	Ka	la	Nº Tal.	Di	Ki	Li	Nº Tal.	A	C	D	E	F	G	H	H1	H2	H3	L	Lf
HCP5223E24	220	180	19	8	165	125	19	4	100	95	250	335	210	405	180	180	225	60	470	298
HCP5233E24	220	180	19	8	165	125	19	4	100	95	250	335	210	405	180	180	225	60	601	298
HCP5243E24	220	180	19	8	200	160	19	4	125	120	315	405	210	480	200	200	280	80	641	298
HCP5255337	220	180	19	8	200	160	19	4	125	120	315	405	210	480	200	200	280	80	641	298
HCP52753E7	250	210	19	8	220	180	19	8	140	120	315	430	250	505	225	225	280	93	801	345
HCP52103E7	250	210	19	8	220	180	19	8	140	120	315	430	250	505	225	225	280	93	801	345
HCP521253E7	285	240	23	8	220	180	19	8	140	120	315	430	328	605	225	416	88	-15	801	445
HCP52153E7	285	240	23	8	220	180	19	8	140	120	315	430	328	605	225	416	88	-15	921	445
HCP62103E7	285	240	23	8	250	210	19	8	140	120	315	485	328	605	250	441	163	10	801	445
HCP621253E7	285	240	23	8	250	210	19	8	140	120	315	485	328	605	250	441	163	10	801	445
HCP62153E7	285	240	23	8	250	210	19	8	140	120	315	485	328	605	250	441	163	10	921	445

Characteristics curve



Hydraulic Performance



Tipo Type Type	Potencia Power		III		Altura Manométrica / Head / Hauteur manométrique (m)								Bocas / Mouths Embouchures		Peso Weight Poids Kg
	KW	HP	A	A	8	10	12	14	16	18	20	22	250	125	
					Caudal / Flow rate / Débit (m³/h)										
HCP52203E7	15	20	27,3	15,8	299	287	262	222	171	126	---	---	250	125	319
HCP52253E7	18,5	25	33,5	19,4	---	369	349	324	297	240	184	101	250	125	335
HCP52303E7	22	30	39,7	23	---	528	451	403	357	244	66	---	300	150	361
HCP52403E7	30	40	53,8	31,2	---	556	521	487	440	375	316	131	300	150	387

Tipo Type Type	DIMENSIONES / DIMENSIONS / DIMENSIONS (mm)																		
	Da	Ka	la	Nº Tal.	Di	Ki	Li	Nº Tal.	A	C	D	E	G	H	H1	H2	H3	L	Lf
HCP52203E7	395	350	23	12	250	210	19	8	140	120	315	665	605	250	250	355	328	963	570
HCP52253E7	395	350	23	12	250	210	19	8	140	120	315	665	605	250	250	355	328	963	570
HCP52303E7	445	400	23	12	280	240	23	8	160	150	400	665	655	280	280	375	328	893	570
HCP52403E7	445	400	23	12	280	240	23	8	160	150	400	665	655	280	280	375	328	1071	570