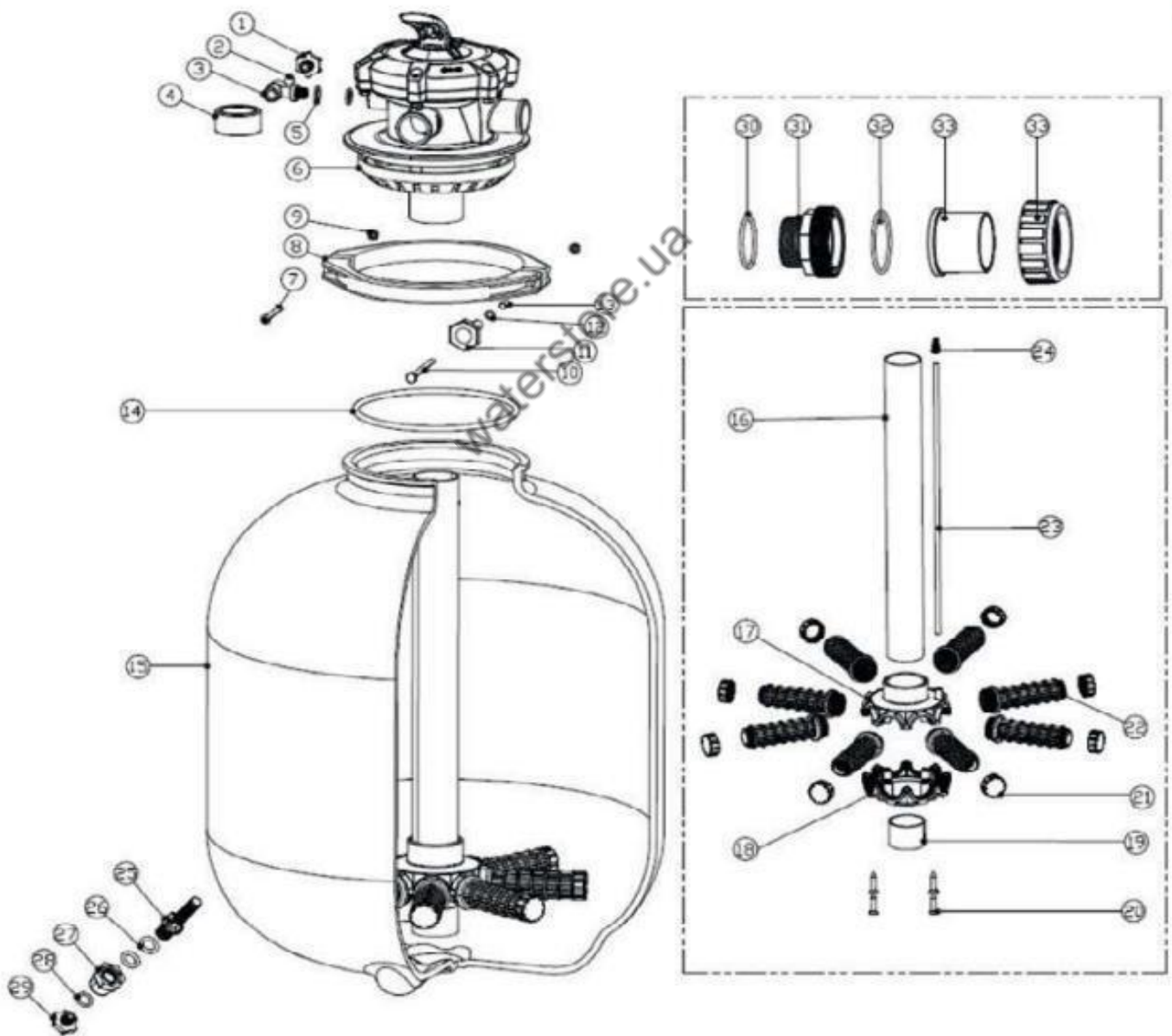


ЗАПАСНІ ЧАСТИНИ

Samoa

D 500

D 600



Код	Код запасних частин	ОПИС	Кількість	Зауваження
1.	T9680-08A	Болт	1	
2.	T5360-21C	Резинова прокладка	1	
3.	T5360-21A	Т-з'єднання	1	
4.	T5360-220	Манометр (0 ~ 1 бар)	1	
5.	T5360-21B	Прокладка	2	
6.	T5360-110	Клапан 1,25 "	1	
	T9680-060	Клапан 1,5 "	1	
7.	T5360-16A	Болт з нержавіючої сталі М6 * 45	1	
8.	T5360-080	Пластиковий затискач	2	
9.	T5360-16D	М6 Гайка з нержавіючої сталі	1	
10.	T5360-16F	Болт з нержавіючої сталі М6 * 80	1	
11.	T5360-070	Ручка	1	
12.	T5360-16C	D12 * 1.6 Прокладка из нерж. сталі	1	
13.	T5360-16B	D10 * 20 Нержавіюча трубка	1	
14.	T5360-16E	Ущільнююче кільце	1	
15.	T9680-010	Корпус фільтра D500мм	1	T968V-000/ T968W-000
	T9690-010	Корпус фільтра D600мм	1	T969V-000
16.	T9680-050	Шланг {470mm}	1	T968V-000/ T968W-000
17.	T9680-07A	Верхній колектор	1	
18.	T9680-07B	Нижній колектор	1	
19.	T9680-120	Трубка (35mm)	1	T968V-000/ T968W-000
	T9690-050	Трубка (70mm)	1	T969V-000
20.	T9680-140	Болт з нерж. сталі М4 * 20 мм	4	
21.	T9680-130	Кришка колектора	8	
22.	T9680-030	Колектор L110	8	T968V-000/ T968W-000
	T9690-020	Колектор L170	8	T969V-000
23.	T9680-040	Газова трубка (429 мм)	1	T968V-000/ T968W-000
	T9690-040	Газова трубка (516 мм)	1	T969V-000
24.	T9680-090	Газова гайка	1	
25.	T9680-08C	Пластиковий болт	1	
26.	T9680-08E	Ущільнююче кільце	1	
27.	T9680-090	Газова гайка	1	
28.	T9680-090	Ущільнююче кільце	1	
29.	T9680-11B	Зливний болт	1	
30.	T9680-11D	Ущільнююче кільце	2	T968W-000/ T969V-000
31.	T9680-11C	Гвинтове з'єднання	2	T968W-000/ T969V-000
32.	T9680-11D	Ущільнююче кільце	2	T968W-000/ T969V-000
33.	T9680-11A	Трубне з'єднання	2	T968W-000/ T969V-000
34.	T9680-11B	Гайка	2	T968W-000/ T969V-000

Ми залишаємо за собою право змінити всі або частину характеристик статей або вмісту цього документа без попереднього повідомлення.